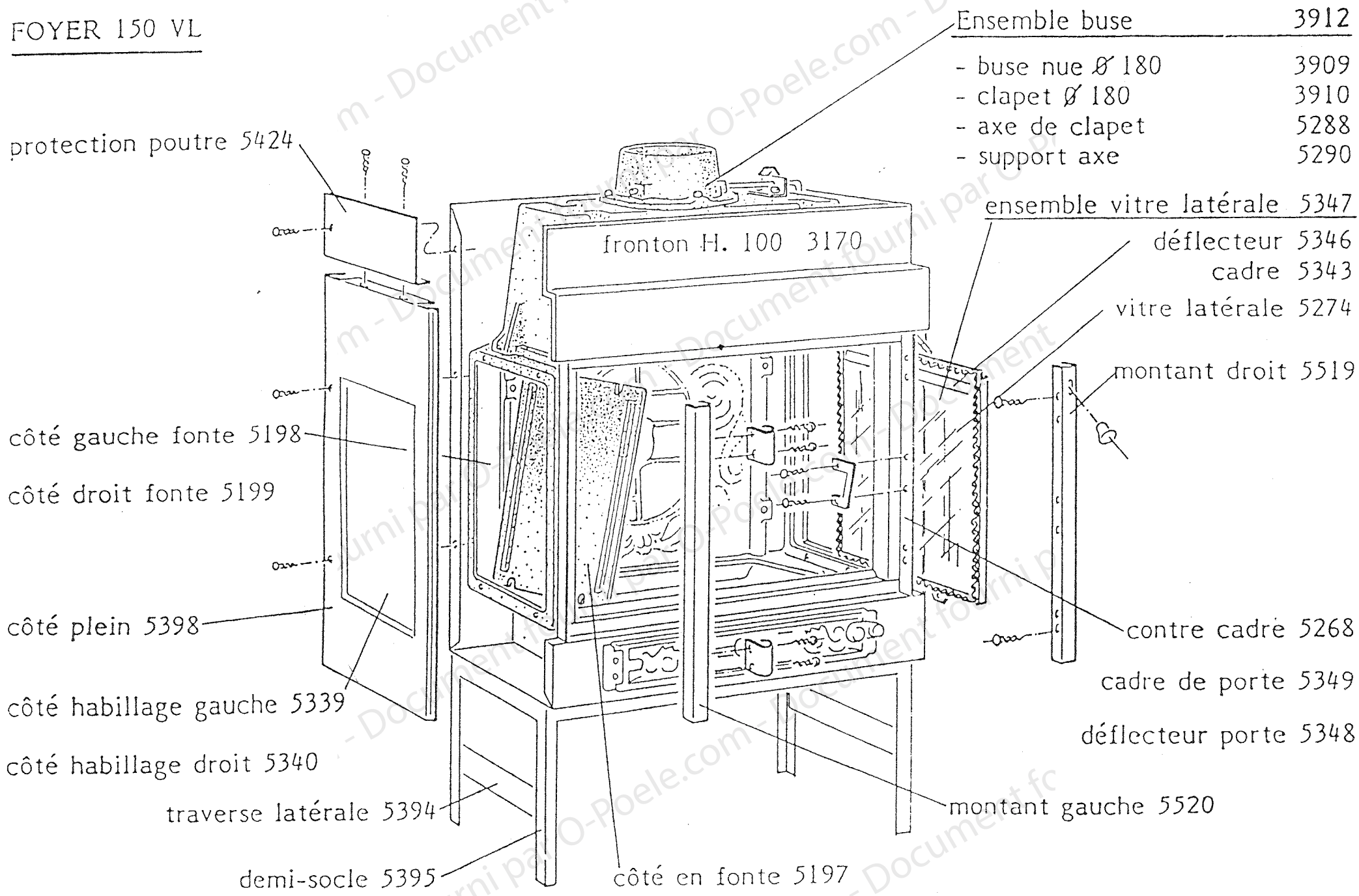


FOYER 150 VL



Ensemble buse 3912

- buse nue Ø 180 3909
- clapet Ø 180 3910
- axe de clapet 5288
- support axe 5290

ensemble vitre latérale 5347

- défecteur 5346
- cadre 5343

vitre latérale 5274

montant droit 5519

contre cadre 5268

cadre de porte 5349

défecteur porte 5348

montant gauche 5520

protection poutre 5424

côté gauche fonte 5198

côté droit fonte 5199

côté plein 5398

côté habillage gauche 5339

côté habillage droit 5340

traverse latérale 5394

demi-socle 5395

fronton H. 100 3170

côté en fonte 5197